



NORMA DE PROCEDIMENTO – Nº 010

Tema:	Matrícula de Leiloeiro Público Oficial				
Emitente:	Junta Comercial do Estado do Espírito Santo - JUCEES				
Versão:	001	Aprovação:	Portaria 018/2022	Vigência:	15/06/2022

1. OBJETIVOS

1.1 Instituir normas de procedimento para a matrícula de Leiloeiro Público Oficial.

2. ABRANGÊNCIA

2.1 Junta Comercial do Estado do Espírito Santo.

3. FUNDAMENTAÇÃO LEGAL

- 3.1 Decreto Federal nº 21.981, de 19 de Outubro de 1932;
- 3.2 Lei Federal nº 8.934/94, de 18 de novembro de 1994;
- 3.3 Decreto Federal 1.800/96, de 30 de janeiro de 1996;
- 3.4 Instrução Normativa do DREI nº 72, de 19 de dezembro de 2019.

4. DEFINIÇÕES

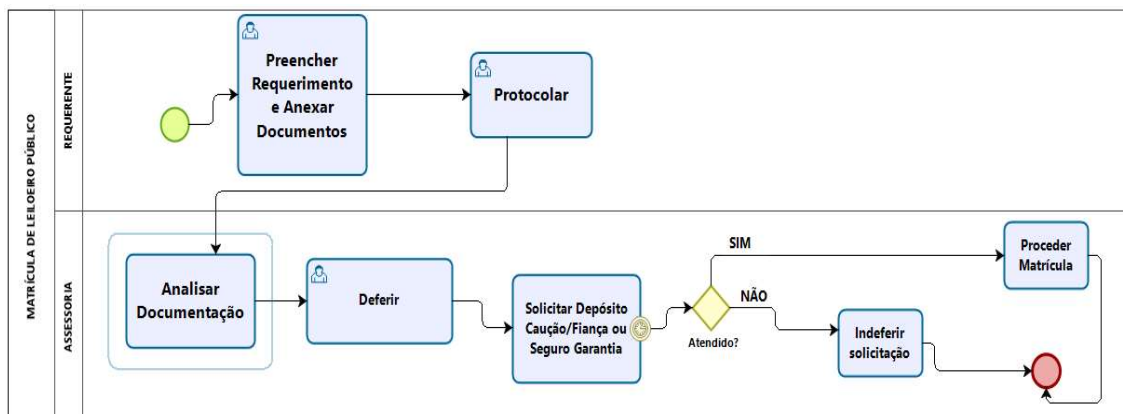
- 4.1 Leiloeiro Público - É um agente auxiliar do comércio, que tem por função a venda, mediante oferta pública, de mercadorias que lhes são confiadas para esse fim.
- 4.2 DREI – Departamento Nacional de Registro Empresarial e Integração.
- 4.3 SIARCO – Sistema Integrado de Automação do Registro Mercantil.
- 4.4 FIPC - Ficha de Identidade Profissional de Comerciante.
- 4.5 CEP – Carteira de Exercício Profissional.

5. UNIDADES FUNCIONAIS ENVOLVIDAS

- 5.1 Protocolo
- 5.2 GERAT - Gerência de Registro e Análise Técnica
- 5.3 Gabinete da Presidência
- 5.4 Assessoria Técnica



6. PROCEDIMENTOS



7. ASSINATURAS

EQUIPE DE ELABORAÇÃO:

Fernando Alves Ambrosio Gerente de Registro	
Eber Gonçalves Cordeiro Técnico de Registro Empresarial	Elaborado em 20/08/2021

APROVAÇÃO:

Victor Bolelli de Oliveira Presidente da JUCEES	Aprovado em 14/06/2022
--	------------------------